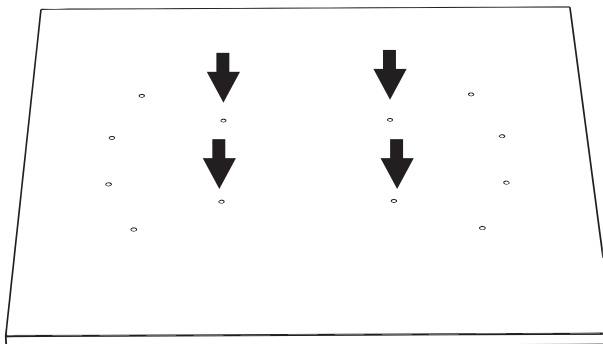
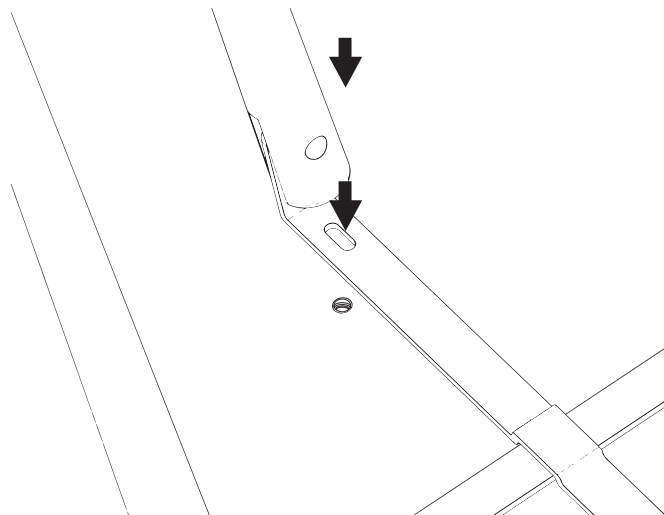


# MANUAL ARMADO MESA ART RIO

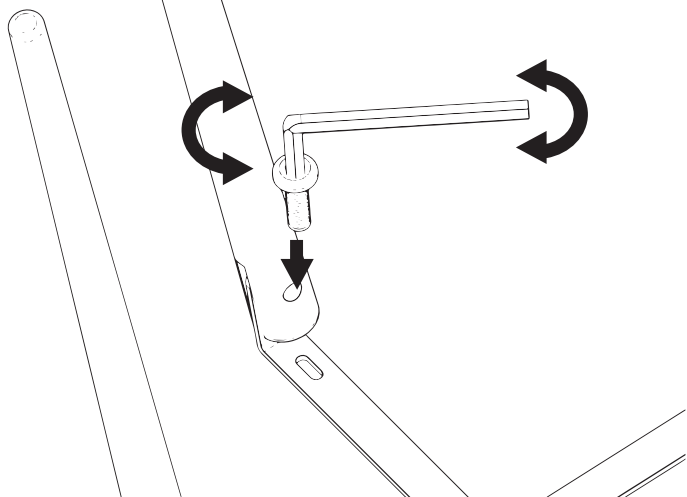
PREVIAMENTE EL TABLERO INCLUYE 4 TUERCAS DENTRO DEL TABLERO



ALINEAR EL ORIFICIO METÁLICO DEL SET DE PATAS CON UNA DE LAS 4 CAVIDADES DEL TABLERO



COLOCAR EL TORNILLO EN LA CAVIDAD Y AJUSTAR CON LA LLAVE ALLEN (L) EN SENTIDO DE MANECILLAS DEL RELOJ



AJUSTAR HASTA EL FONDO Y REPETIR EL PROCESO CON EL RESTO DE 3 ORIFICIOS

