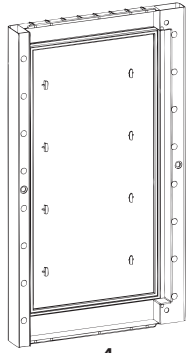


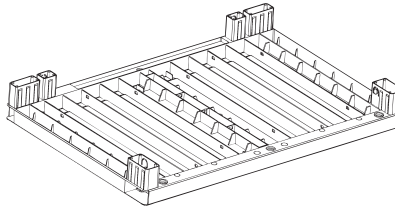
CONTENIDO & DESCRIPCIÓN DE PIEZAS: ARMARIOS ALTOS

LATERAL ARMARIO



x4

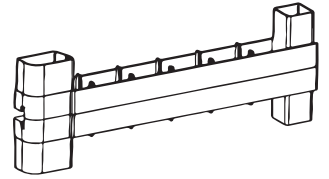
PISO TECHO



x2

UNIÓN PUERTAS

x1 Set

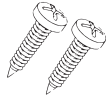


x2

AGARRADERAS & TORNILLOS

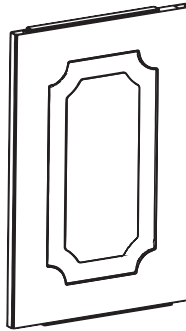


x2



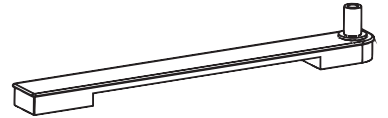
x2

PARED FONDO ARMARIO



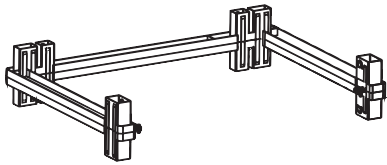
x2

PIEZA GIRO



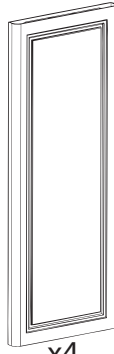
x4

CINTURÓN



x1

PUERTAS



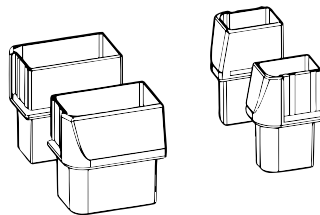
x4

REPISA



x4

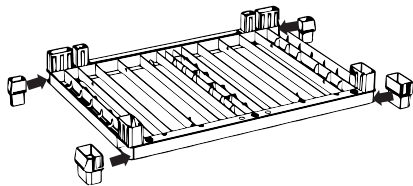
PATAS



2+2

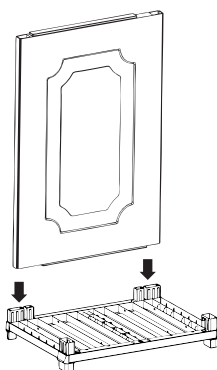
MANUAL DE ARMADO: ARMARIOS ALTOS

Colocar las 4 patas en las cavidades del PISO TECHO y presionar hasta el fondo



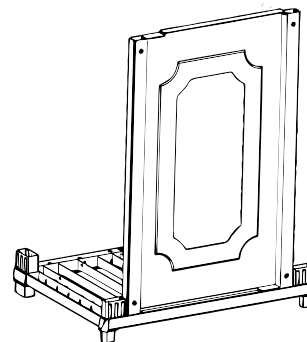
1

Colocar PARED FONDO ARMARIO sobre el PISO TECHO.



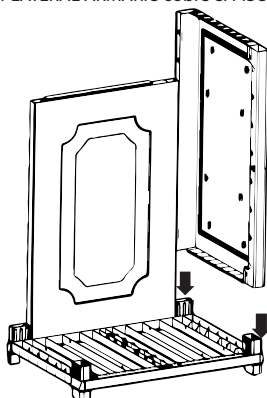
2

Tener en cuenta al ensamblar la PARED FONDO ARMARIO que la parte posterior con orificios esté con dirección posterior como se muestra en la figura



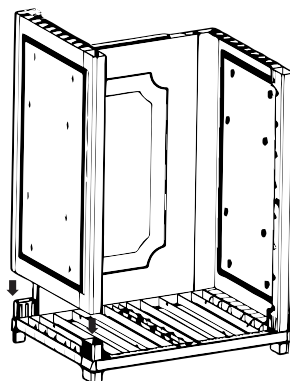
3

Colocar LATERAL ARMARIO sobre el PISO TECHO.



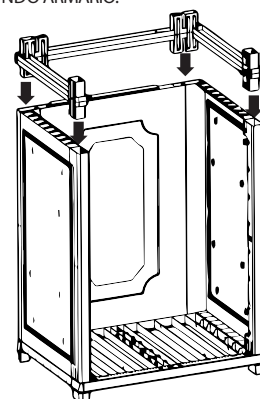
4

Colocar la otra PARED FONDO ARMARIO sobre el PISO TECHO.



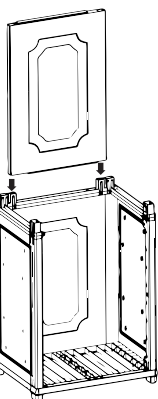
5

Colocar CINTURON sobre las LATERALES ARMARIO y la PARED FONDO ARMARIO.



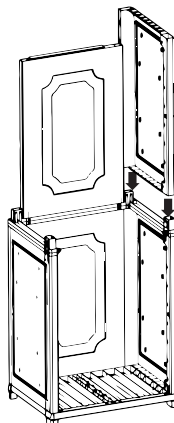
6

Colocar PARED FONDO sobre el CINTURON.



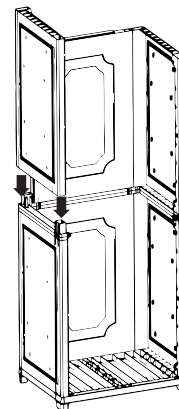
7

Colocar PARED LATERAL sobre el CINTURON.



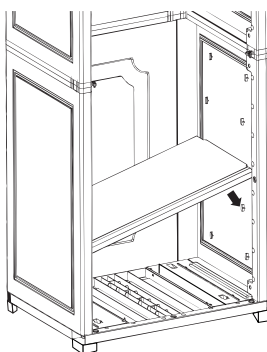
8

Colocar la otra LATERAL ARMARIO sobre el CINTURON.



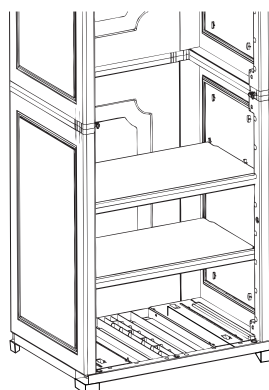
9

De manera inclinada como muestra la figura, colocar la REPISA a la altura deseada.



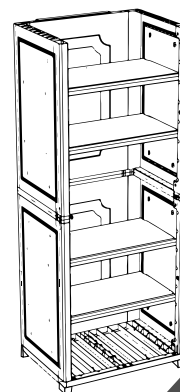
10

Colocar la segunda REPISA de la misma manera y el seguir con la 3era y 4ta repisa.



11

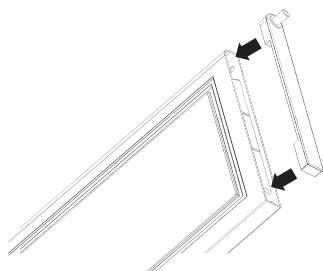
Vista interior con las 4 repisas



12

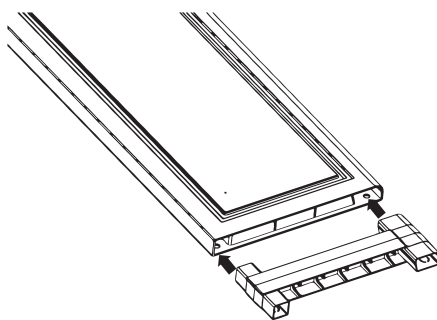
MANUAL DE ARMADO: ARMARIOS ALTOS

Colocar las PIEZAS GIRO en un extremo de la puerta y presionar hasta oír click.



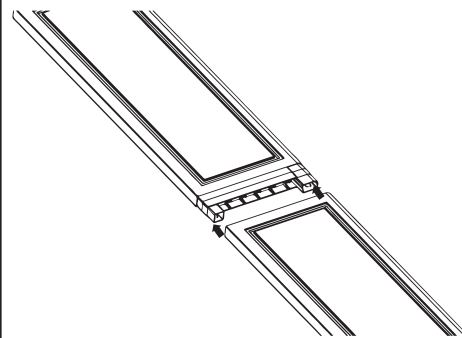
13

Colocar la UNIÓN PUERTA izquierda en el otro extremo de la puerta, presionando hasta oír el click.



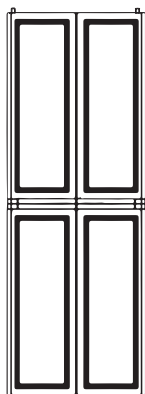
14

Colocar la segunda PUERTA en el otro extremo de la UNIÓN PUERTA IZQUIERDA, presionando hasta oír el click



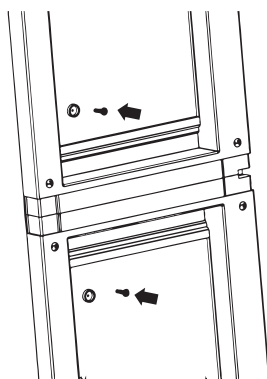
15

Repetir mismo proceso en la otra puerta. Vista frontal final de ambas PUERTAS ensambladas.



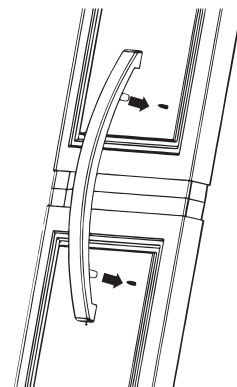
16

Colocar los tornillos en el círculo del reverso de la puerta



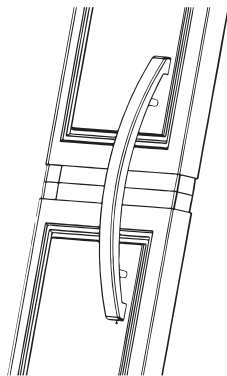
17

Alinear con la agarradera y ajustar

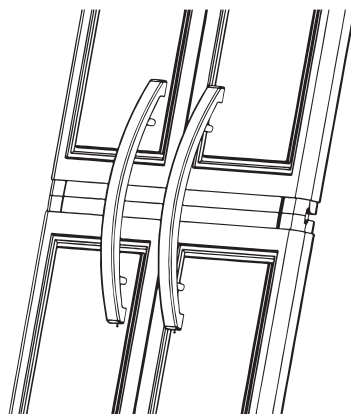


18

Agarradera con puerta ensamblada, repetir mismo proceso con la otra puerta

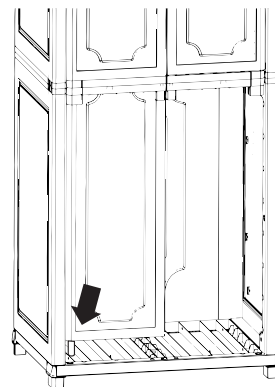


19



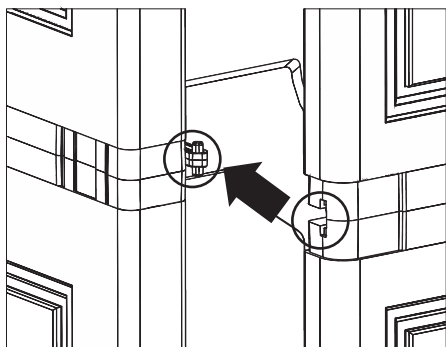
20

Alinear el eje de la PUERTA ensamblada en el orificio del PISO TECHO



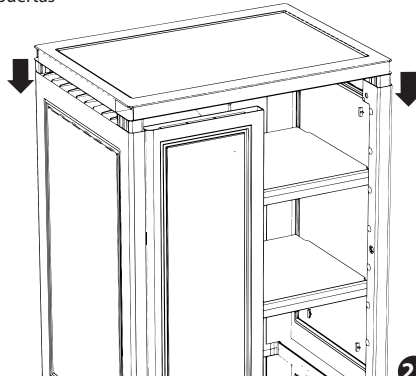
21

Introducir el orificio al lado de la UNIÓN PUERTA de la PUERTA en el pin de enganche del cinturón



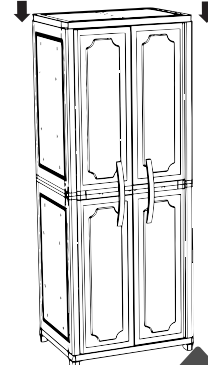
22

Sobreponer la TAPA TECHO sobre la estructura sin insertarla completamente para alinear ambas puertas



23

Colocar la segunda PUERTA ensamblada alineando los ejes con el PISO TECHO superior y con el PISO TECHO INFERIOR



24